

S13 : Division - Livret d'exercices

Exercice 1 : ☆

Pose et effectue les **divisions euclidiennes** suivantes :

385 par 7 :	103 par 25 :	7 240 par 9 :	239 par 16 :

Exercice 2 : ☆

Pose et effectue les **divisions euclidiennes** suivantes :

98 par 7 :	4 789 par 21 :	1 523 par 11 :	843 par 37 :

Exercice 3 : ☆☆

Dans chaque cas, trouve le nombre manquant en expliquant ta démarche en-dessous :

$\begin{array}{r l} 5 & 6 & 0 & \dots & \dots \\ 0 & 0 & & 8 & \end{array}$ <p>.....</p> <p>.....</p> <p>.....</p>	$\begin{array}{r l} \dots & \dots & 6 \\ 3 & 1 & 9 \end{array}$ <p>.....</p> <p>.....</p> <p>.....</p>	$\begin{array}{r l} 9 & 8 & \dots \\ 3 & 1 & 9 \end{array}$ <p>.....</p> <p>.....</p> <p>.....</p>
--	--	--

Exercice 4 : ☆☆☆

Une entreprise produit 5 184 bouteilles d'eau par jour. Ces bouteilles sont ensuite regroupées pour former des packs de six. Combien de packs d'eau cette entreprise produit-elle par jour ?

.....

.....

.....

.....

.....

Exercice 5 : ☆☆☆

Dans une division euclidienne, 567 est le **diviseur**, 53 est le **quotient** et 21 est le **reste**. Quel est le dividende ? **Justifie**.

.....

.....

Exercice 6 : ☆

Pour chaque affirmation, coche si c'est VRAI ou FAUX :

1) 36 est un multiple de 3.	<input type="checkbox"/> VRAI	<input type="checkbox"/> FAUX	2) 45 est divisible par 5.	<input type="checkbox"/> VRAI	<input type="checkbox"/> FAUX
3) 9 est un diviseur de 12.	<input type="checkbox"/> VRAI	<input type="checkbox"/> FAUX	4) 9 est un multiple de 18.	<input type="checkbox"/> VRAI	<input type="checkbox"/> FAUX
5) 3 est un diviseur de 42.	<input type="checkbox"/> VRAI	<input type="checkbox"/> FAUX	6) 65 est divisible par 9.	<input type="checkbox"/> VRAI	<input type="checkbox"/> FAUX
7) 6 712 est un multiple de 4.	<input type="checkbox"/> VRAI	<input type="checkbox"/> FAUX	8) 10 est un diviseur de 120.	<input type="checkbox"/> VRAI	<input type="checkbox"/> FAUX
9) 5 est divisible par 135.	<input type="checkbox"/> VRAI	<input type="checkbox"/> FAUX	10) 1 234 est un diviseur de 2.	<input type="checkbox"/> VRAI	<input type="checkbox"/> FAUX

Exercice 8 : ☆

Coche les réponses correctes :

	2	3	4	5	9	10
1) 846 est divisible par...						
2) 2 350 est un multiple de...						
3) 540 est divisible par...						
4) 101 est un multiple de...						
5) 4 est un diviseur de...						
6) 352 est divisible par...						
7) 6 534 est un multiple de...						
8) 999 912 est un multiple de...						
9) 1 est un diviseur de...				1		

Exercice 7 : ☆

1) Donner cinq **multiples** de 6 :

.....

.....

2) Donner quatre **diviseurs** de 32 :

.....

.....

Exercice 9 : ☆☆☆

1) Quels sont les deux intrus dans cette liste et pourquoi ?

45 12 60 27 20 10 50 35

.....

2) Quels sont les deux intrus dans cette liste et pourquoi ?

45 12 60 27 20 90 912 35

.....

Exercice 10 : ☆☆☆

Maëlys possède un cadenas à quatre chiffres. Elle a choisit un code qui vérifie les propriétés suivantes :

- ☞ Il est constitué de chiffres tous différents.
- ☞ Il est divisible par 5, mais pas par 10.
- ☞ Il est divisible par 3, mais pas par 9.
- ☞ La somme du chiffre des centaines et du chiffre des unités est égale à 7.
- ☞ Le chiffre des dizaines est inférieur au chiffre des centaines.
- ☞ Le chiffre des unités de mille est impair.

Retrouve le code de Maëlys !

.....

.....

.....

.....

.....

.....

.....

.....

.....

.....

Exercice 11 : ☆

Dans chaque cas, trouve le prix d'une seule sucette :

1) Deux sucettes coûtent 0,30 € :	2) Cinq sucettes coûtent 2 € :	3) Six sucettes coûtent 1,50 € :

Exercice 12 : ☆

Pose et effectue les divisions décimales suivantes :

$456 \div 5$	$84,6 \div 24$	$25,6 \div 8$	$1,92 \div 12$

 Exercice 13 : ☆

Quand on empile 7 dés identiques, la hauteur est de 8,4 cm. Calculer la hauteur d'un dé :

.....

.....

.....

.....

.....

.....

 Exercice 14 : ☆☆

Au marché, Axel a acheté 4 kg de cerises pour 29 €. La semaine précédente, il avait payé 36 € pour 5 kg de cerises. De combien le prix d'un kg de cerises a-t-il augmenté ?

.....

.....

.....

.....

.....

.....

.....

.....

.....

.....

.....

.....

.....

.....

.....

.....

.....

.....

.....

.....

.....

.....

.....

 Exercice 15 : ☆☆

Walid se rend au supermarché pour acheter une boisson gazeuze et hésite entre deux conditionnements :

Les six canettes de 33 cL à 2,88 €.

Les dix canettes de 33 cL à 4,86 €.

Quel format est le plus économique ? Justifier.

.....

.....

.....

.....

.....

.....

.....

.....

.....

.....

.....

.....

.....

.....

.....

.....

.....

.....

.....

.....

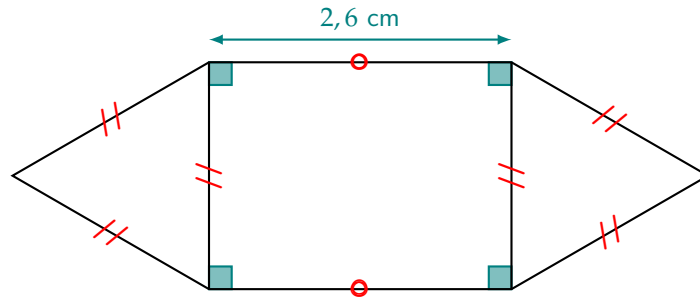
.....

.....

.....

.....

Exercice 16 : ☆☆☆



1) La figure ci-dessus n'est pas en vraie grandeur ! Reproduis-la ci-dessous, sachant que **son périmètre mesure 18 cm** :

2) Explique ta démarche :

.....

.....

.....

.....

.....

.....

.....

.....

.....

.....

.....

.....