

Séquence 16 : Division

✎ ✎ ✎ **OBJECTIFS :** ✎ ✎ ✎

À la fin de cette Séquence 16, je dois connaître ...	Pour m'entraîner :
Le vocabulaire et les propriétés de la division euclidienne.	Cours partie A) 1.
Les critères de divisibilité par 2, par 3, par 5, par 9 et par 10.	Cours partie A) 2.
Le vocabulaire et les propriétés de la division décimale.	Cours partie B

Je dois savoir faire ...	Pour m'entraîner :		
	☆	☆☆	☆☆☆
Poser et effectuer une division euclidienne.	n°1, 2	n°3, 4, 5	
Employer correctement les termes « diviseur », « divise » et « multiple ».	n°6		
Reconnaître/trouver les multiples et diviseurs d'un nombre. Utiliser les critères de divisibilité.	n°7, 8	n°9	n°10
Poser et effectuer une division décimale.	n°11, 12, 13	n°14, 15	
Résoudre des problèmes impliquant (notamment) des divisions.		n°4, 5, 14, 15	n°16

A) Avec les nombres entiers

1. La division euclidienne

🔗 Définition 1 : Vocabulaire de la division euclidienne

$$\begin{array}{r}
 \dots\dots\dots \\
 \dots\dots\dots \rightarrow 4 \quad 2 \quad 0 \quad | \quad 2 \quad 4 \quad \dots\dots\dots \\
 \quad - \quad 2 \quad 4 \quad \downarrow \quad | \quad 2 \quad 7 \quad \dots\dots\dots \\
 \quad \hline
 \quad \quad 1 \quad 8 \quad 0 \quad | \quad \dots\dots\dots \\
 \quad - \quad 1 \quad 6 \quad 8 \quad | \quad \dots\dots\dots \\
 \quad \quad \hline
 \quad \quad \quad 0 \quad 1 \quad 2 \quad | \quad \dots\dots\dots \\
 \dots\dots\dots \leftarrow
 \end{array}$$

Dans une division euclidienne, on doit toujours vérifier :

..... ET

Soit dans l'exemple ci-dessus :

..... ET

On dit que l'on a effectué

2. Les critères de divisibilité

🔗 Exemple(s) :

Effectue la division euclidienne de 1 911 par 7 :

🔗 Définition 2 : Divisible, diviseur, multiple

Dans l'exemple ci-contre, on observe que **le reste de la division euclidienne de 1 911 par 7 est nul (= 0)**. On a donc :

.....

Dans ce cas on peut dire :

- ☞
- ☞
- ☞

🔔 **Propriété 1** : Les critères de divisibilité (à connaître et savoir utiliser !)

🔔 Je suis un multiple de 2 si je suis pair (je me termine par 0, 2, 4, 6 ou 8).

Exemples :

Je suis un multiple de 3 si quand on additionne mes chiffres, le résultat est aussi un multiple de 3.

Exemples :

🔔 Je suis un multiple de 4 si quand on regarde mes deux derniers chiffres, c'est un multiple de 4.

Exemples :

🔔 Je suis un multiple de 5 si je me termine par 0 ou 5.

Exemples :

🔔 Je suis un multiple de 9 si quand on additionne mes chiffres, le résultat est aussi un multiple de 9.

Exemples :

🔔 Je suis un multiple de 10 si je me termine par 0.

Exemples :

B) Avec les nombres décimaux

🔔 **Définition 3** : Division décimale

Effectuer la **division décimale** d'un nombre décimal (le **dividende**) par un nombre entier (le **diviseur**) différent de zéro, c'est chercher le nombre décimal (le **quotient**) tel que :

.....

On peut alors noter : $\text{quotient} = \text{dividende} \div \text{diviseur}$

🔔 **Exemple(s)** :

Calculer $121,5 \div 9$:

Calculer $48,5 \div 4$:

Remarque importante : Il peut arriver que le résultat ait un nombre infini de chiffres après la virgule ! Dans ce cas il suffit de s'arrêter quand on remarque une « boucle ».

Exercices

👉 Exercice 1 : ☆

Pose et effectue les **divisions euclidiennes** suivantes :

385 par 7 :	103 par 25 :	7 240 par 9 :	239 par 16 :
-------------	--------------	---------------	--------------

👉 Exercice 2 : ☆

Pose et effectue les **divisions euclidiennes** suivantes :

98 par 7 :	4 789 par 21 :	1 523 par 11 :	843 par 37 :
------------	----------------	----------------	--------------

👉 Exercice 3 : ☆☆

Dans chaque cas, trouve le nombre manquant en expliquant ta démarche en-dessous :

$\begin{array}{r l} 5 & 6 & 0 & \dots & \dots \\ 0 & 0 & & 8 & \end{array}$ <p>.....</p> <p>.....</p> <p>.....</p>	$\begin{array}{r l} \dots & \dots & & 6 \\ & 3 & & 1 & 9 \end{array}$ <p>.....</p> <p>.....</p> <p>.....</p>	$\begin{array}{r l} 9 & 8 & & \dots \\ & 3 & & 1 & 9 \end{array}$ <p>.....</p> <p>.....</p> <p>.....</p>
--	--	--

Exercice 4 : ☆☆☆

Une entreprise produit 5 184 bouteilles d'eau par jour. Ces bouteilles sont ensuite regroupées pour former des packs de six. Combien de packs d'eau cette entreprise produit-elle par jour ?

.....

.....

.....

.....

.....

Exercice 5 : ☆☆☆

Dans une division euclidienne, 567 est le **diviseur**, 53 est le **quotient** et 21 est le **reste**. Quel est le dividende ? **Justifie**.

.....

.....

Exercice 6 : ☆

Pour chaque affirmation, coche si c'est VRAI ou FAUX :

1) 36 est un multiple de 3.	<input type="checkbox"/> VRAI	<input type="checkbox"/> FAUX	2) 45 est divisible par 5.	<input type="checkbox"/> VRAI	<input type="checkbox"/> FAUX
3) 9 est un diviseur de 12.	<input type="checkbox"/> VRAI	<input type="checkbox"/> FAUX	4) 9 est un multiple de 18.	<input type="checkbox"/> VRAI	<input type="checkbox"/> FAUX
5) 3 est un diviseur de 42.	<input type="checkbox"/> VRAI	<input type="checkbox"/> FAUX	6) 65 est divisible par 9.	<input type="checkbox"/> VRAI	<input type="checkbox"/> FAUX
7) 6 712 est un multiple de 4.	<input type="checkbox"/> VRAI	<input type="checkbox"/> FAUX	8) 10 est un diviseur de 120.	<input type="checkbox"/> VRAI	<input type="checkbox"/> FAUX
9) 5 est divisible par 135.	<input type="checkbox"/> VRAI	<input type="checkbox"/> FAUX	10) 1 234 est un diviseur de 2.	<input type="checkbox"/> VRAI	<input type="checkbox"/> FAUX

Exercice 8 : ☆

Exercice 7 : ☆

1) Donner cinq **multiples** de 6 :

.....

.....

2) Donner quatre **diviseurs** de 32 :

.....

.....

Coche les réponses correctes :

	2	3	4	5	9	10
1) 846 est divisible par...						
2) 2 350 est un multiple de...						
3) 540 est divisible par...						
4) 101 est un multiple de...						
5) 4 est un diviseur de...						
6) 352 est divisible par...						
7) 6 534 est un multiple de...						
8) 999 912 est un multiple de...						
9) 1 est un diviseur de...						

Exercice 9 : ☆☆☆

1) Quels sont les deux intrus dans cette liste et pourquoi ?

45 12 60 27 20 10 50 35

.....

2) Quels sont les deux intrus dans cette liste et pourquoi ?

45 12 60 27 20 90 912 35

.....

Exercice 10 : ☆☆☆

Maëlys possède un cadenas à quatre chiffres. Elle a choisit un code qui vérifie les propriétés suivantes :

- ☞ Il est constitué de chiffres tous différents.
- ☞ Il est divisible par 5, mais pas par 10.
- ☞ Il est divisible par 3, mais pas par 9.
- ☞ La somme du chiffre des centaines et du chiffre des unités est égale à 7.
- ☞ Le chiffre des dizaines est inférieur au chiffre des centaines.
- ☞ Le chiffre des unités de mille est impair.

Retrouve le code de Maëlys !

.....

.....

.....

.....

.....

.....

.....

.....

.....

.....

Exercice 11 : ☆

Dans chaque cas, trouve le prix d'une seule sucette :

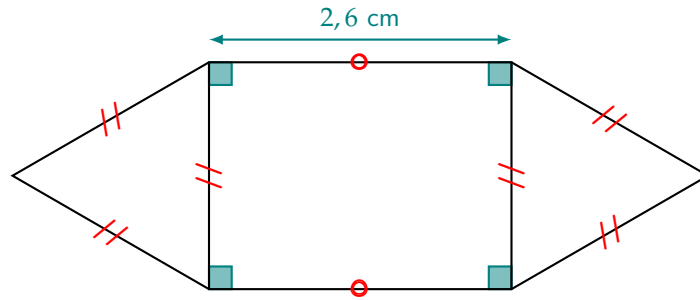
1) Deux sucettes coûtent 0,30 € :	2) Cinq sucettes coûtent 2 € :	3) Six sucettes coûtent 1,50 € :
-----------------------------------	--------------------------------	----------------------------------

Exercice 12 : ☆

Pose et effectue les divisions décimales suivantes :

$456 \div 5$	$84,6 \div 24$	$25,6 \div 8$	$1,92 \div 12$
--------------	----------------	---------------	----------------

Exercice 16 : ☆☆☆



1) La figure ci-dessus n'est pas en vraie grandeur ! Reproduis-la ci-dessous, sachant que **son périmètre mesure 18 cm** :

2) Explique ta démarche :

.....

.....

.....

.....

.....

.....

.....

.....

.....

.....

.....

