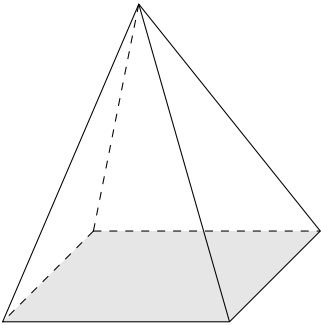
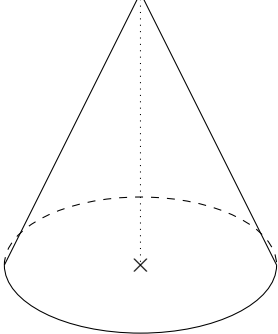
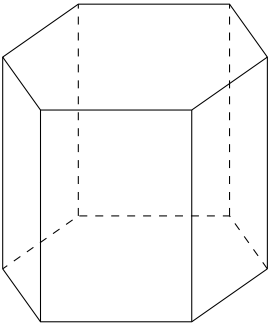
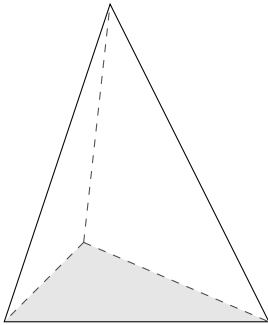




Pour valider cette ceinture Orange mes objectifs sont :	Pour m'entraîner :
Je sais nommer correctement des solides complexes (prismes/pyramide à base..., cônes)	n°1, 2 et 3
Je sais utiliser correctement le vocabulaire des droites	n°4
Et en plus... je maîtrise toujours les compétences des ceintures précédentes !	


Exercice 1 :

Donne le nom **précis** des solides ci-dessous :

			
Pyramide à base carrée	Cône	Prisme à base hexagonale	Pyramide à base triangulaire (ou tétraèdre)

Exercice 2 :

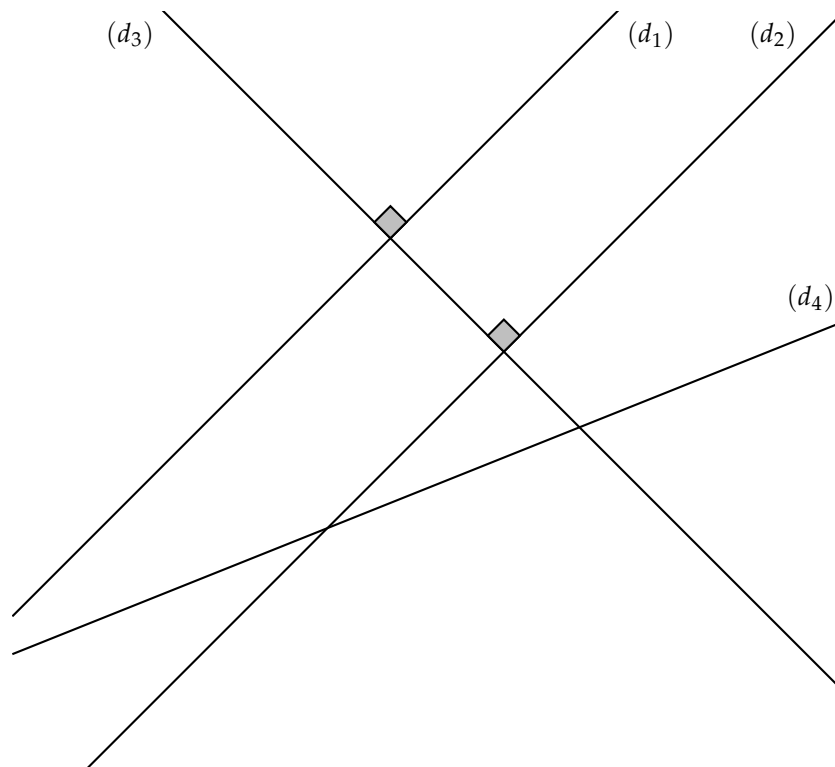
Pour chacun des objets ci-dessous, à quel solide peut-on l'assimiler ?

		
Cône	Pyramide à base carrée ou rectangulaire	Prisme droit à base triangulaire
		
Prisme droit à base octogonale	Cône	Pyramide à base triangulaire (ou tétraèdre)

**Exercice 3 :**

Combien de faces a...

- ☞ un prisme droit à base triangulaire ? → **5 faces (2 bases + 3 faces latérales)**
- ☞ une pyramide à base carrée ? → **5 faces (1 base + 4 faces latérales)**
- ☞ un cône ? → **2 faces (1 base + 1 face latérale)**
- ☞ un prisme droit à base pentagonale ? → **7 faces (2 bases + 5 faces latérales)**
- ☞ une pyramide à base triangulaire ? → **4 faces (1 base + 3 faces latérales)**

Exercice 4 :1) Les droites (d_1) et (d_2) sont :

- parallèles sécantes perpendiculaires

2) Les droites (d_1) et (d_3) sont :

- parallèles sécantes perpendiculaires

3) Les droites (d_2) et (d_3) sont :

- parallèles sécantes perpendiculaires

4) Les droites (d_2) et (d_4) sont :

- parallèles sécantes perpendiculaires

5) Les droites (d_3) et (d_4) sont :

- parallèles sécantes perpendiculaires