

# Séquence 16 : Division

   **OBJECTIFS :**   

À la fin de cette Séquence 16, je dois <b>connaître</b> ...	Pour m'entraîner :
Le vocabulaire et les propriétés de la division euclidienne.	Cours partie A) 1.
Les critères de divisibilité par 2, par 3, par 5, par 9 et par 10.	Cours partie A) 2.
Le vocabulaire et les propriétés de la division décimale.	Cours partie B

Je dois <b>savoir faire</b> ...	Pour m'entraîner :		
	☆	☆☆	☆☆☆
Poser et effectuer une division euclidienne.	n°1, 2	n°3, 4, 5	
Employer correctement les termes « diviseur », « divise » et « multiple ».	n°6		
Reconnaître/trouver les multiples et diviseurs d'un nombre. Utiliser les critères de divisibilité.	n°7, 8	n°9	n°10
Poser et effectuer une division décimale.	n°11, 12, 13	n°14, 15	
Résoudre des problèmes impliquant (notamment) des divisions.		n°4, 5, 14, 15	n°16

## A) Avec les nombres entiers

### 1. La division euclidienne

#### **Définition 1 : Vocabulaire de la division euclidienne**

On appelle **division euclidienne** la division entre deux nombres **entiers**, avec un **reste**.

$$\begin{array}{r}
 \text{dividende} \rightarrow 4 \ 2 \ 0 \\
 - \quad 2 \ 4 \quad \downarrow \\
 \hline
 1 \ 8 \ 0 \\
 - \quad 1 \ 6 \ 8 \\
 \hline
 0 \rightarrow 1 \ 2 \\
 \text{reste}
 \end{array}
 \quad \Bigg| \quad
 \begin{array}{r}
 \text{diviseur} \\
 2 \ 4 \\
 \hline
 2 \ 7 \\
 \text{quotient}
 \end{array}$$

Dans une division euclidienne, on doit toujours vérifier :

$$\text{dividende} = \text{quotient} \times \text{diviseur} + \text{reste} \quad \text{ET} \quad \text{reste} < \text{diviseur}$$

Soit dans l'exemple ci-dessus :

$$420 = 27 \times 24 + 12 \quad \text{ET} \quad 12 < 24$$

On dit que l'on a effectué la **division euclidienne de 420 par 24**.

### 2. Les critères de divisibilité

#### **Exemple(s) :**

Effectue la division euclidienne de 1 911 par 7 :




$$\begin{array}{r}
 \overline{) 1 \ 9 \ 1 \ 1} \quad 7 \\
 - \quad 1 \ 4 \quad \quad \\
 \hline
 5 \ 1 \\
 - \quad 4 \ 9 \quad \quad \\
 \hline
 2 \ 1 \\
 - \quad 2 \ 1 \quad \quad \\
 \hline
 0
 \end{array}$$

#### **Définition 2 : Divisible, diviseur, multiple**

Dans l'exemple ci-contre, on observe que **le reste de la division euclidienne de 1 911 par 7 est nul (= 0)**. On a donc :

$$1\ 911 = 7 \times 273$$

Dans ce cas on peut dire :

-  1 911 est **divisible** par 7.
-  7 est un **diviseur de** par 1 911.
-  1 911 est un **multiple de** par 7.

### 🔔 **Propriété 1** : Les critères de divisibilité (à connaître et savoir utiliser !)

🔔 Je suis un multiple de 2 si je suis pair (je me termine par 0, 2, 4, 6 ou 8).

Exemples : 34 ; 89 032 ; 111 798...

Je suis un multiple de 3 si quand on additionne mes chiffres, le résultat est aussi un multiple de 3.

Exemples : 279 car  $2 + 7 + 9 = 18 = 3 \times 6$  ; 111 111 car  $1 + 1 + 1 + 1 + 1 + 1 = 6 = 3 \times 2$ ...

🔔 Je suis un multiple de 4 si quand on regarde mes deux derniers chiffres, c'est un multiple de 4.

Exemples : 116 car  $16 = 4 \times 4$  ; 45 532 car  $32 = 4 \times 8$ ...

🔔 Je suis un multiple de 5 si je me termine par 0 ou 5.

Exemples : 75 ; 97 030 ; 234 665...

🔔 Je suis un multiple de 9 si quand on additionne mes chiffres, le résultat est aussi un multiple de 9.

Exemples : 279 car  $2 + 7 + 9 = 18 = 9 \times 2$  ; 12 321 car  $1 + 2 + 3 + 2 + 1 = 9 = 9 \times 1$ ...

🔔 Je suis un multiple de 10 si je me termine par 0.

Exemples : 90 ; 97 030 ; 600...

## B) Avec les nombres décimaux

### 🔔 **Définition 3** : Division décimale

Effectuer la **division décimale** d'un nombre décimal (le **dividende**) par un nombre entier (le **diviseur**) différent de zéro, c'est chercher le nombre décimal (le **quotient**) tel que :

$$\text{dividende} = \text{diviseur} \times \text{quotient}$$

On peut alors noter : quotient = dividende  $\div$  diviseur

### 🔔 **Exemple(s)** :

Calculer  $121,5 \div 9$  :

$$\begin{array}{r} \overline{) 121,5} \\ \underline{9} \phantom{0} \\ 31 \phantom{0} \\ \underline{27} \phantom{0} \\ 45 \\ \underline{45} \\ 0 \end{array} \quad \begin{array}{r} 9 \\ \hline 13,5 \end{array}$$

On a bien :

$$121,5 = 9 \times 13,5$$

Remarque importante : Il peut arriver que le résultat ait un nombre infini de chiffres après la virgule ! Dans ce cas il suffit de s'arrêter quand on remarque une « boucle ».

Calculer  $48,5 \div 4$  :

$$\begin{array}{r} \overline{) 48,5} \\ \underline{4} \phantom{0} \\ 08 \\ \underline{8} \phantom{0} \\ 05 \\ \underline{4} \phantom{0} \\ 10 \\ \underline{8} \phantom{0} \\ 20 \\ \underline{20} \\ 0 \end{array} \quad \begin{array}{r} 4 \\ \hline 12,125 \end{array}$$

On a bien :

$$48,5 = 4 \times 12,125$$

## Exercices

## Exercice 1 : ☆

Pose et effectue les **divisions euclidiennes** suivantes :

<p>385 par 7 :</p> $\begin{array}{r} \overline{) 385} \\ \underline{35} \\ 35 \\ \underline{35} \\ 0 \end{array}$ <p>On a bien :</p> $385 = 7 \times 55 + 0$ $0 < 7$	<p>103 par 25 :</p> $\begin{array}{r} \overline{) 103} \\ \underline{100} \\ 3 \end{array}$ <p>On a bien :</p> $103 = 25 \times 4 + 3$ $3 < 25$	<p>7 240 par 9 :</p> $\begin{array}{r} \overline{) 7240} \\ \underline{72} \\ 04 \\ \underline{0} \\ 40 \\ \underline{36} \\ 4 \end{array}$ <p>On a bien :</p> $7\,240 = 9 \times 804 + 4$ $4 < 9$	<p>239 par 16 :</p> $\begin{array}{r} \overline{) 239} \\ \underline{16} \\ 79 \\ \underline{64} \\ 15 \end{array}$ <p>On a bien :</p> $239 = 16 \times 14 + 15$ $15 < 16$
--	---	--	--

## Exercice 2 : ☆

Pose et effectue les **divisions euclidiennes** suivantes :

<p>98 par 7 :</p> $\begin{array}{r} \overline{) 98} \\ \underline{7} \\ 28 \\ \underline{28} \\ 0 \end{array}$ <p>On a bien :</p> $98 = 7 \times 14 + 0$ $0 < 7$	<p>4 789 par 21 :</p> $\begin{array}{r} \overline{) 4789} \\ \underline{42} \\ 58 \\ \underline{42} \\ 169 \\ \underline{168} \\ 1 \end{array}$ <p>On a bien :</p> $4\,789 = 21 \times 228 + 1$ $1 < 21$	<p>1 523 par 11 :</p> $\begin{array}{r} \overline{) 1523} \\ \underline{11} \\ 42 \\ \underline{33} \\ 93 \\ \underline{88} \\ 5 \end{array}$ <p>On a bien :</p> $1\,523 = 11 \times 138 + 5$ $5 < 11$	<p>843 par 37 :</p> $\begin{array}{r} \overline{) 843} \\ \underline{74} \\ 103 \\ \underline{74} \\ 29 \end{array}$ <p>On a bien :</p> $843 = 37 \times 22 + 29$ $29 < 37$
--	--	--	---

## Exercice 3 : ☆☆

Dans chaque cas, trouve le nombre manquant en expliquant ta démarche en-dessous :

$\begin{array}{r} 560 \mid 70 \\ 00 \mid 8 \end{array}$ <p><math>8 \times ? + 0 = 560</math></p> <p><math>8 \times ? = 560</math></p> <p><math>560 \div 8 = 70</math></p>	$\begin{array}{r} 94 \mid 6 \\ 3 \mid 19 \end{array}$ <p><math>? = 6 \times 19 + 3</math></p> <p><math>94 = 6 \times 19 + 3</math></p>	$\begin{array}{r} 98 \mid 5 \\ 3 \mid 19 \end{array}$ <p><math>? \times 19 + 3 = 98</math></p> <p><math>? \times 19 = 95</math></p> <p><math>95 \div 19 = 5</math></p>
---	--	--

### Exercice 4 : ☆☆☆

Une entreprise produit 5 184 bouteilles d'eau par jour. Ces bouteilles sont ensuite regroupées pour former des packs de six. Combien de packs d'eau cette entreprise produit-elle par jour ?

$$\begin{array}{r} \overline{51}84 \quad | \quad 6 \\ - 48 \\ \hline 38 \\ - 36 \\ \hline 24 \\ - 24 \\ \hline 0 \end{array}$$

On a bien  $5\,184 = 6 \times 864 + 0$  et  $0 < 6$ .

Cette entreprise produit donc **864 packs d'eau par jour**.

### Exercice 5 : ☆☆☆

Dans une division euclidienne, 567 est le **diviseur**, 53 est le **quotient** et 21 est le **reste**. Quel est le dividende ? **Justifie**.

On doit toujours avoir : « dividende = diviseur  $\times$  quotient + reste ».

Soit ici : dividende =  $53 \times 567 + 21$ , d'où le fait que **le dividende de cette division vaut 30 072**.

### Exercice 6 : ☆

Pour chaque affirmation, coche si c'est VRAI ou FAUX :

1) 36 est un multiple de 3.	<input checked="" type="checkbox"/> VRAI	<input type="checkbox"/> FAUX	2) 45 est divisible par 5.	<input checked="" type="checkbox"/> VRAI	<input type="checkbox"/> FAUX
3) 9 est un diviseur de 12.	<input type="checkbox"/> VRAI	<input checked="" type="checkbox"/> FAUX	4) 9 est un multiple de 18.	<input type="checkbox"/> VRAI	<input checked="" type="checkbox"/> FAUX
5) 3 est un diviseur de 42.	<input checked="" type="checkbox"/> VRAI	<input type="checkbox"/> FAUX	6) 65 est divisible par 9.	<input type="checkbox"/> VRAI	<input checked="" type="checkbox"/> FAUX
7) 6 712 est un multiple de 4.	<input checked="" type="checkbox"/> VRAI	<input type="checkbox"/> FAUX	8) 10 est un diviseur de 120.	<input checked="" type="checkbox"/> VRAI	<input type="checkbox"/> FAUX
9) 5 est divisible par 135.	<input type="checkbox"/> VRAI	<input checked="" type="checkbox"/> FAUX	10) 1 234 est un diviseur de 2.	<input type="checkbox"/> VRAI	<input checked="" type="checkbox"/> FAUX

### Exercice 8 : ☆

#### Exercice 7 : ☆

1) Donner cinq **multiples** de 6 :

6 ( $6 \times 1$ ) ; 12 ( $6 \times 2$ ) ; 60 ( $6 \times 10$ ) ; 24 ( $6 \times 4$ ) ; 30 ( $6 \times 5$ )

2) Donner quatre **diviseurs** de 32 :

2 ( $32 = 2 \times 16$ ) ; 4 ( $32 = 4 \times 8$ ) ; 8 ; 16

Coche les réponses correctes :

	2	3	4	5	9	10
1) 846 est divisible par...	<input checked="" type="checkbox"/>	<input checked="" type="checkbox"/>			<input checked="" type="checkbox"/>	
2) 2 350 est un multiple de...	<input checked="" type="checkbox"/>			<input checked="" type="checkbox"/>		<input checked="" type="checkbox"/>
3) 540 est divisible par...	<input checked="" type="checkbox"/>	<input checked="" type="checkbox"/>	<input checked="" type="checkbox"/>	<input checked="" type="checkbox"/>	<input checked="" type="checkbox"/>	<input checked="" type="checkbox"/>
4) 101 est un multiple de...						
5) 4 est un diviseur de...			<input checked="" type="checkbox"/>			
6) 352 est divisible par...	<input checked="" type="checkbox"/>		<input checked="" type="checkbox"/>			
7) 6 534 est un multiple de...	<input checked="" type="checkbox"/>	<input checked="" type="checkbox"/>			<input checked="" type="checkbox"/>	
8) 999 912 est un multiple de...	<input checked="" type="checkbox"/>	<input checked="" type="checkbox"/>	<input checked="" type="checkbox"/>			
9) 1 est un diviseur de...	<input checked="" type="checkbox"/>	<input checked="" type="checkbox"/>	<input checked="" type="checkbox"/>	<input checked="" type="checkbox"/>	<input checked="" type="checkbox"/>	<input checked="" type="checkbox"/>

### Exercice 9 : ☆☆☆

1) Quels sont les deux intrus dans cette liste et pourquoi ?

45      (12)      60      (27)      20      10      50      35

12 et 27 sont les intrus car ils sont les seuls à **ne pas être divisibles par 5**.

2) Quels sont les deux intrus dans cette liste et pourquoi ?

45      12      60      27      (20)      90      912      (35)

20 et 35 sont les intrus car ils sont les seuls à **ne pas être divisibles par 3**.

### Exercice 10 : ☆☆☆

Maëlys possède un cadenas à quatre chiffres. Elle a choisit un code qui vérifie les propriétés suivantes :

- ☞ Il est constitué de chiffres tous différents. (a)
- ☞ Il est divisible par 5, mais pas par 10. (b)
- ☞ Il est divisible par 3, mais pas par 9. (c)
- ☞ La somme du chiffre des centaines et du chiffre des unités est égale à 7. (d)
- ☞ Le chiffre des dizaines est inférieur au chiffre des centaines. (e)
- ☞ Le chiffre des unités de mille est impair. (f)

Retrouve le code de Maëlys !

La propriété (b) implique que le code est de la forme ●●●5.

La propriété (d) implique que le code est de la forme ●2●5 car  $2 + 5 = 7$ .

La propriété (e) implique que le code est de la forme ●215 ou ●205.

Si c'est ●215, alors la propriété (f) donne les possibilités suivantes : 1205 (impossible par (c)), 3205 (impossible par (c)), 7205 (impossible par (c)), 9205 (impossible par (c)).

Donc c'est forcément ●205, et dans ce cas la propriété (f) donne les possibilités suivantes : 3215 (impossible par (c)), 7215 (OK!), 9215 (impossible par (c)).

La seule possibilité est donc le code **7215**.

### Exercice 11 : ☆

Dans chaque cas, trouve le prix d'une seule sucette :

<p>1) Deux sucettes coûtent 0,30 € :</p> $\begin{array}{r} \overline{0,3} \\ - \quad 2 \\ \hline 10 \\ - \quad 10 \\ \hline 0 \end{array} \quad \begin{array}{r} 2 \\ \hline 0,15 \end{array}$ <p>Une sucette coûte donc <b>0,15 €</b>.</p>	<p>2) Cinq sucettes coûtent 2 € :</p> $\begin{array}{r} \overline{2} \\ - \quad 0 \\ \hline 20 \\ - \quad 20 \\ \hline 0 \end{array} \quad \begin{array}{r} 5 \\ \hline 0,4 \end{array}$ <p>Une sucette coûte donc <b>0,40 €</b>.</p>	<p>3) Six sucettes coûtent 1,50 € :</p> $\begin{array}{r} \overline{1,5} \\ - \quad 12 \\ \hline 30 \\ - \quad 30 \\ \hline 0 \end{array} \quad \begin{array}{r} 6 \\ \hline 0,25 \end{array}$ <p>Une sucette coûte donc <b>0,25 €</b>.</p>
---	---	---

### Exercice 12 : ☆

Pose et effectue les divisions décimales suivantes :

<p>456 ÷ 5</p> $\begin{array}{r} \overline{456} \\ - \quad 45 \\ \hline 06 \\ - \quad 5 \\ \hline 10 \\ - \quad 10 \\ \hline 0 \end{array} \quad \begin{array}{r} 5 \\ \hline 91,2 \end{array}$ <p>On a bien <math>456 = 5 \times 91,2</math>.</p>	<p>84,6 ÷ 24</p> $\begin{array}{r} \overline{84,6} \\ - \quad 72 \\ \hline 126 \\ - \quad 120 \\ \hline 60 \\ - \quad 48 \\ \hline 120 \\ - \quad 120 \\ \hline 0 \end{array} \quad \begin{array}{r} 24 \\ \hline 3,525 \end{array}$ <p>On a bien <math>84,6 = 24 \times 3,525</math>.</p>	<p>25,6 ÷ 8</p> $\begin{array}{r} \overline{25,6} \\ - \quad 24 \\ \hline 16 \\ - \quad 16 \\ \hline 0 \end{array} \quad \begin{array}{r} 8 \\ \hline 3,2 \end{array}$ <p>On a bien <math>25,6 = 8 \times 3,2</math>.</p>	<p>1,92 ÷ 12</p> $\begin{array}{r} \overline{1,92} \\ - \quad 12 \\ \hline 72 \\ - \quad 72 \\ \hline 0 \end{array} \quad \begin{array}{r} 12 \\ \hline 0,16 \end{array}$ <p>On a bien <math>1,92 = 12 \times 0,16</math>.</p>
--	--	---	--

### Exercice 13 : ☆

Quand on empile 7 dés identiques, la hauteur est de 8,4 cm. Calculer la hauteur d'un dé :

$$\begin{array}{r|l} \overline{8,4} & 7 \\ - 7 & 1,2 \\ \hline 14 & \\ - 14 & \\ \hline 0 & \end{array}$$

On a bien :

$$8,4 = 7 \times 1,2$$

Donc **un dé mesure 1,2 cm de haut.**

### Exercice 14 : ☆☆

Au marché, Axel a acheté 4 kg de cerises pour 29 €. La semaine précédente, il avait payé 36 € pour 5 kg de cerises. De combien le prix d'un kg de cerises a-t-il augmenté ?

$$\begin{array}{r|l} \overline{36} & 5 \\ - 35 & 7,2 \\ \hline 10 & \\ - 10 & \\ \hline 0 & \end{array}$$

On a bien :

$$36 = 5 \times 7,2$$

La semaine précédente, le kg de cerises valait 7,20 €.

$$\begin{array}{r|l} \overline{29} & 4 \\ - 28 & 7,25 \\ \hline 10 & \\ - 8 & \\ \hline 20 & \\ - 20 & \\ \hline 0 & \end{array}$$

On a bien :

$$29 = 4 \times 7,25$$

Maintenant, le kg de cerises vaut 7,25 €.

Le kg de cerises a donc augmenté de 0,05 € (soit 5 centimes).

### Exercice 15 : ☆☆

Walid se rend au supermarché pour acheter une boisson gazeuse et hésite entre deux conditionnements :

Les six canettes  
de 33 cL à  
2,88 €.

Les dix canettes  
de 33 cL à  
4,86 €.

Quel format est le plus économique ? Justifier.

Premier format :

$$\begin{array}{r|l} \overline{2,88} & 6 \\ - 24 & 0,48 \\ \hline 48 & \\ - 48 & \\ \hline 0 & \end{array}$$

On a alors  $2,88 = 6 \times 0,48$  donc une canette coûte 48 centimes.

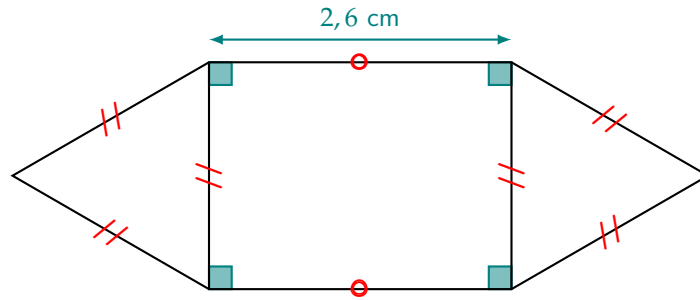
Second format :

$$\begin{array}{r|l} \overline{4,86} & 10 \\ - 40 & 0,486 \\ \hline 86 & \\ - 80 & \\ \hline 60 & \\ - 60 & \\ \hline 0 & \end{array}$$

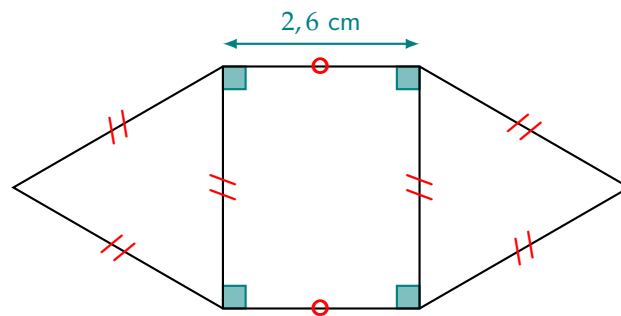
On a alors  $4,86 = 10 \times 0,486$  donc une canette coûte 48,6 centimes.

C'est donc **le premier format (six canettes)** qui est le plus économique.

🔗 **Exercice 16** : ☆☆☆



1) La figure ci-dessus n'est pas en vraie grandeur ! Reproduis-la ci-dessous, sachant que **son périmètre mesure 18 cm** :



2) Explique ta démarche :

Il y a dans cette figure :

☞ 2 côtés qui mesurent chacun 2,6 cm, donc en tout  $2,6 \times 2 = 5,2$  cm.

☞ 4 côtés qui mesurent tous la même longueur.

On peut commencer par retirer les 5,2 cm au périmètre total ce qui nous laisse  $18 - 5,2 = 12,8$  cm, à partager entre les 4 côtés de même longueur (voir ci-contre).

Les côtés avec le codage // ont donc tous pour longueur 3,2 cm.

Il suffit donc de tracer le rectangle « central » de longueur 3,2 cm et de largeur 2,6 cm, puis de faire les deux triangles équilatéraux sur les côtés, à l'aide du compas.

$$\begin{array}{r|l}
 \overline{12,8} & 4 \\
 - \underline{12} & 3,2 \\
 \hline
 08 & \\
 - \underline{8} & \\
 \hline
 0 & 
 \end{array}$$











