

Séquence 2 : Parallélépipède rectangle

✏ ✏ ✏ **OBJECTIFS :** ✏ ✏ ✏

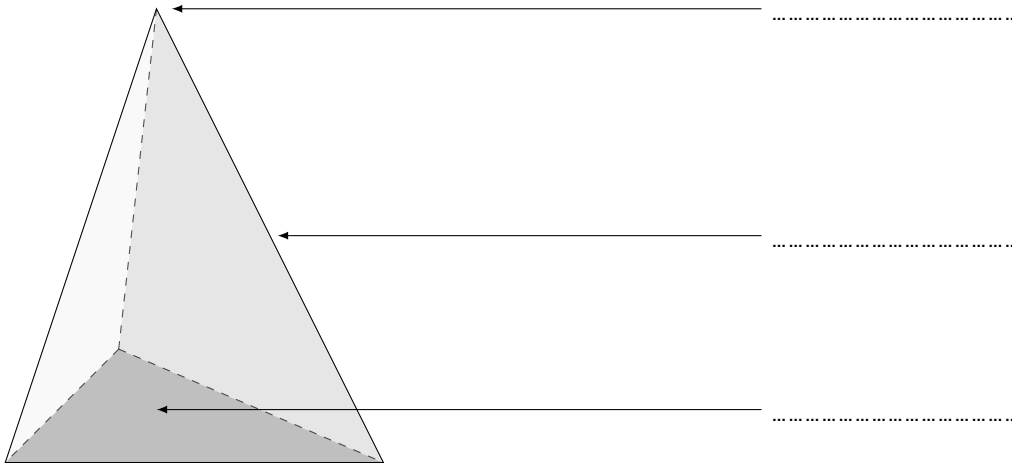
À la fin de cette Séquence 2, je dois connaître ...	Pour m'entraîner :
Le vocabulaire des solides	Cours partie A)1.
Les différents solides	Cours partie A)2.
La définition d'un parallélépipède rectangle	Cours partie B)
Les règles de tracé et les propriétés d'une perspective cavalière	Cours partie B)1.
Les règles de tracé du patron d'un parallélépipède rectangle	Cours partie B)2.
Les unités de mesure des volumes	Cours partie C)

Je dois savoir faire ...	Pour m'entraîner :		
	☆	☆☆	☆☆☆
Reconnaître et nommer les différents types de solides	n°1	n°3	
Utiliser correctement le vocabulaire des solides	n°2	n°4	
Tracer un parallélépipède rectangle en perspective cavalière	n°5	n°6	n°7
Reconnaître un patron de parallélépipède rectangle		n°8	
Tracer un patron de parallélépipède rectangle			n°9
Calculer le volume d'un parallélépipède rectangle	n°10	n°11	

A) Solides

🔗 Définition 1 : Solide

1. Vocabulaire des solides

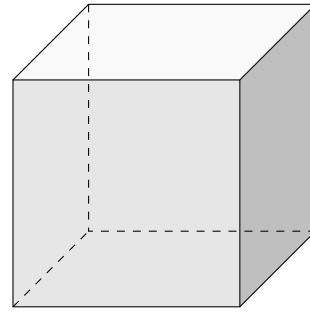
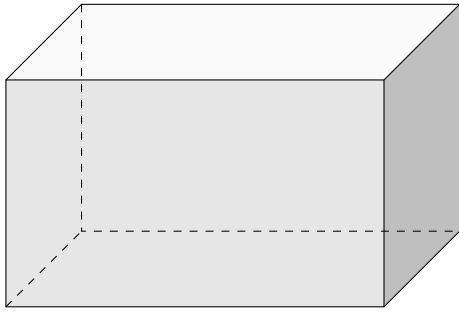


Remarque : Les arêtes dessinées en pointillés représentent les arêtes « cachées », c'est-à-dire celles qu'on ne devrait normalement pas pouvoir voir car elles sont à l'arrière du solide, à moins que celui-ci soit transparent.

2. Solides usuels

Tu connais déjà de nombreux solides ! Tout simplement car beaucoup d'objets que tu utilises au quotidien ont la forme d'un solide mathématique classique. Par exemple, ton pot de colle est, l'armoire du fond de la salle est, ou encore ton ballon de foot est !

a. Pavés droits et cubes



🔗 Définition 2 : Parallépipède rectangle

.....

.....

.....

.....

.....

🔗 Définition 3 : Cube

.....

.....

.....

.....

.....

🔗 Propriété 1 :

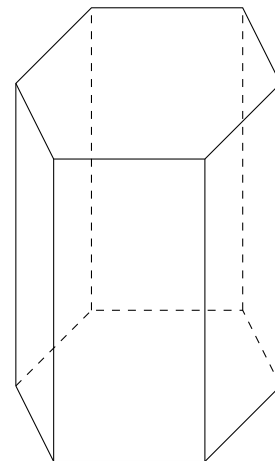
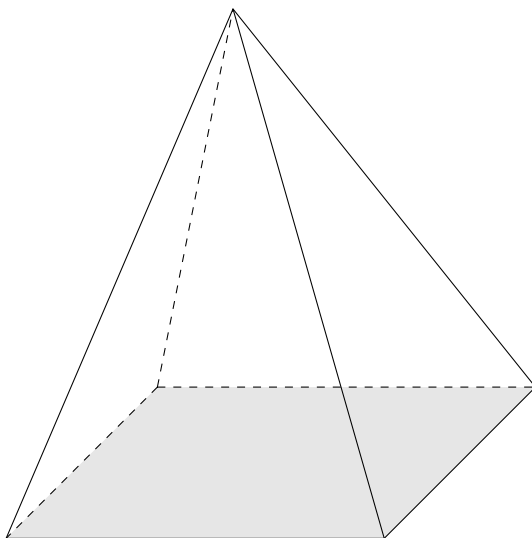
.....

.....

🔗 Propriété 2 :

.....

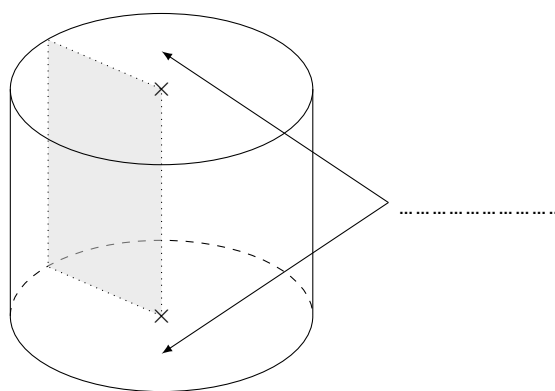
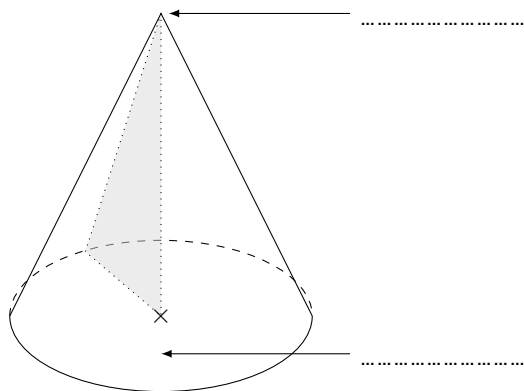
b. Pyramides et prismes droits



.....

.....

c. Cônes et cylindres



.....

.....

B) Parallélépipède rectangle

1. Perspective cavalière

Pour représenter un solide dans un plan, on utilise la **perspective cavalière**.

Propriété 3 : Les règles de la perspective cavalière

.....

.....

.....

.....

Exemple(s) :

Dans la grille ci-contre (dont chaque carreau mesure 1 cm de côté), trace un parallélépipède rectangle $ABCDEFGH$ en perspective cavalière de mesures suivantes :

- Les rectangles de face $ABCD$ et $EFGH$ ont pour **longueur 4 cm** et pour **largeur 3 cm**.
- Les arêtes fuyantes $[AE]$, $[BF]$, $[CG]$ et $[DH]$ ont pour **longueur réelle 2 cm**. Sur le dessin on les fera donc plus petites ! Par exemple, sur la diagonale d'un carreau.



2. Patron

🔗 Définition 4 : Patron

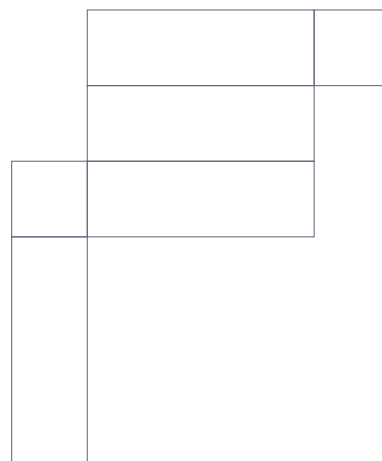
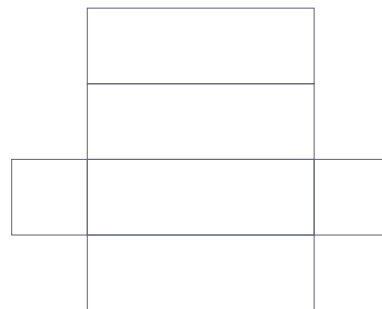
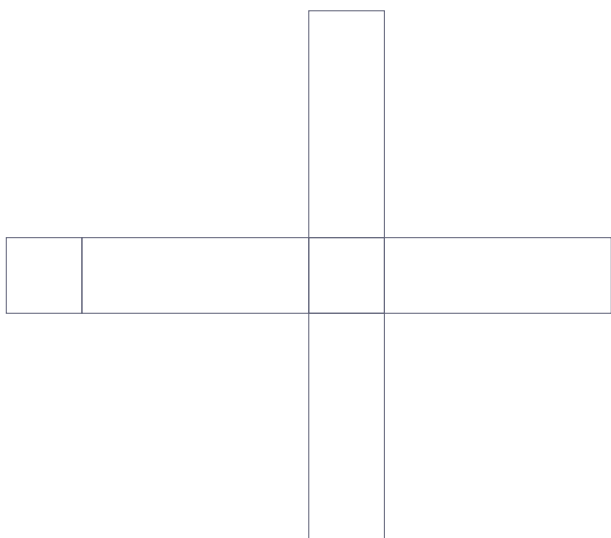
.....

.....

🔗 Exemple(s) :



Voici 3 patrons différents du pavé droit ci-dessus. Colorie d'une même couleur les faces parallèles dans la réalité !



C) Calculs de volumes

🔗 Exemple(s) :

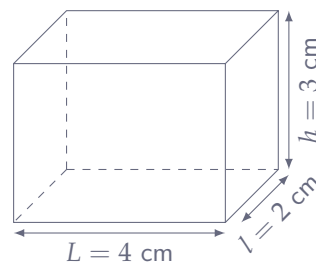
🔗 Définition 5 : Volume

Le **volume** d'un solide est la mesure de son espace intérieur. L'unité de mesure des volumes est le **mètre cube**, noté m^3 , qui correspond au volume d'un cube dont les arêtes mesurent 1 m de long.

🔗 Propriété 4 : Volume du pavé droit

Le volume d'un parallépipède rectangle est égal à :

.....



Calcule le volume du parallépipède rectangle ci-dessus :

.....

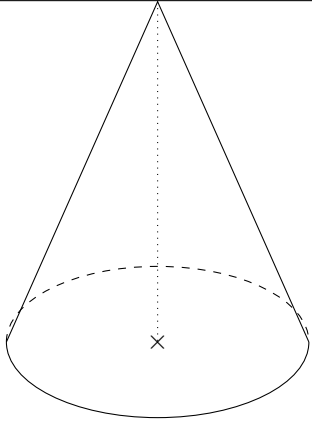
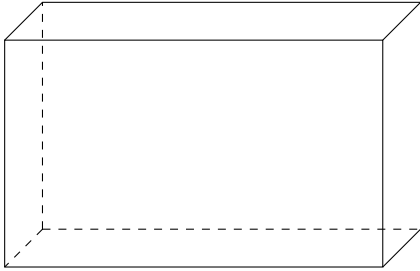
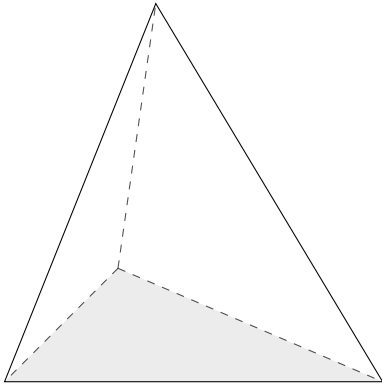
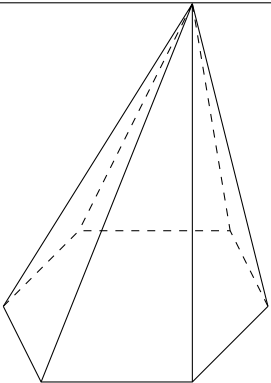
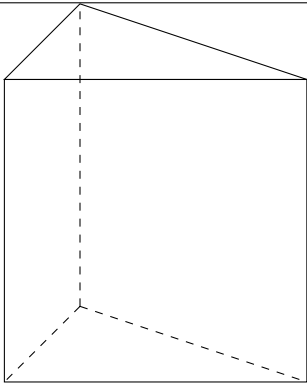
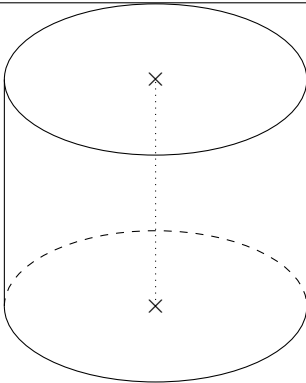
.....

.....

Exercices

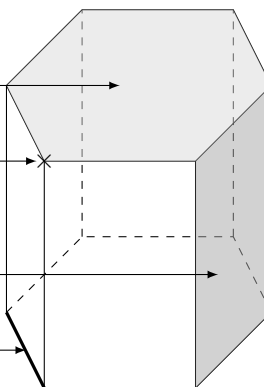
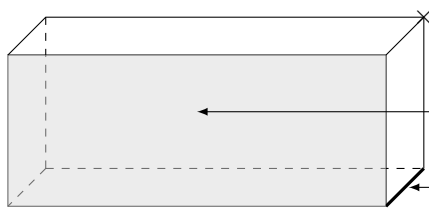
Exercice 1 : ☆

Donne la nature de chacun des solides suivants de la manière la plus précise possible (par exemple en précisant la forme de la base quand c'est possible) :

 <p style="text-align: center;">x</p> <p>.....</p> <p>.....</p>	 <p>.....</p> <p>.....</p>	 <p>.....</p> <p>.....</p>
 <p>.....</p> <p>.....</p>	 <p>.....</p> <p>.....</p>	 <p style="text-align: center;">x</p> <p style="text-align: center;">x</p> <p>.....</p> <p>.....</p>

Exercice 2 : ☆

Complète les dessins suivants avec le vocabulaire approprié :



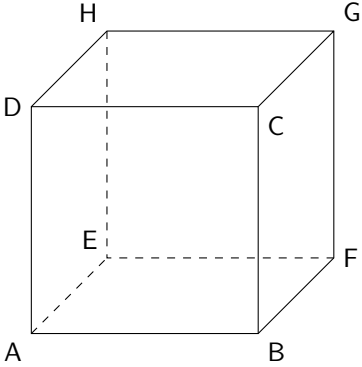
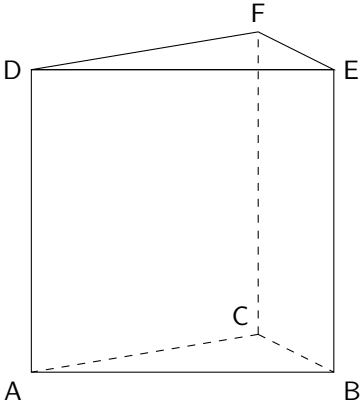
🔑 Exercice 3 : ☆☆☆

Pour chacun des objets suivants, indique le solide auquel on peut l'assimiler :

 <p>.....</p> <p>.....</p>	 <p>.....</p> <p>.....</p>	 <p>.....</p> <p>.....</p>
 <p>.....</p> <p>.....</p>	 <p>.....</p> <p>.....</p>	 <p>.....</p> <p>.....</p>

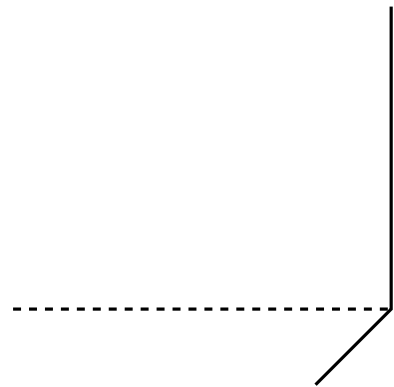
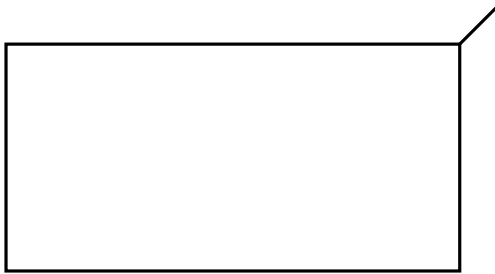
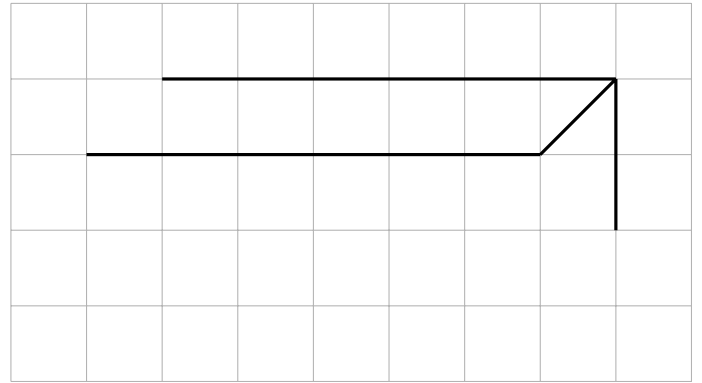
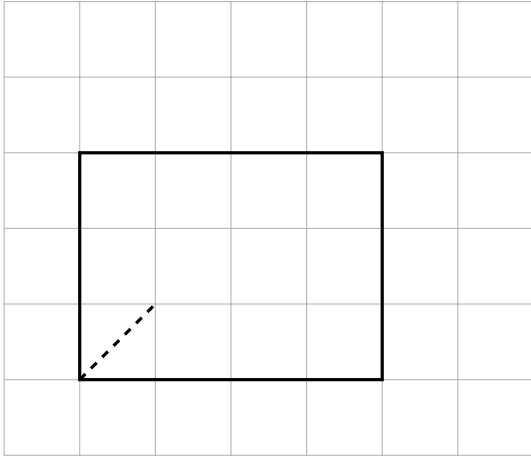
🔑 Exercice 4 : ☆☆☆

Complète les phrases suivantes :

	<ul style="list-style-type: none"> ☞ ABCDEFGH est ☞ [AB] est de ABCDEFGH. ☞ C est de ABCDEFGH. ☞ AEHD est de ABCDEFGH. ☞ Repasse [AB] en rouge et colorie AEHD sur le dessin !
	<ul style="list-style-type: none"> ☞ ABCDEF est ☞ [EB] est de ABCDEF. ☞ ABC et DEF sont de ABCDEF. ☞ ACFD est de ABCDEF. ☞ F est de ABCDEF.

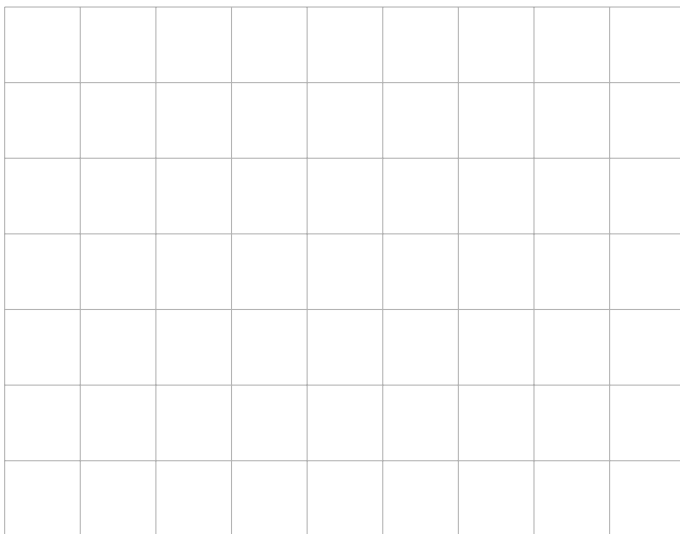
🔗 **Exercice 5** : ☆

Complète les dessins suivants afin qu'ils représentent un parallépipède rectangle en perspective cavalière :

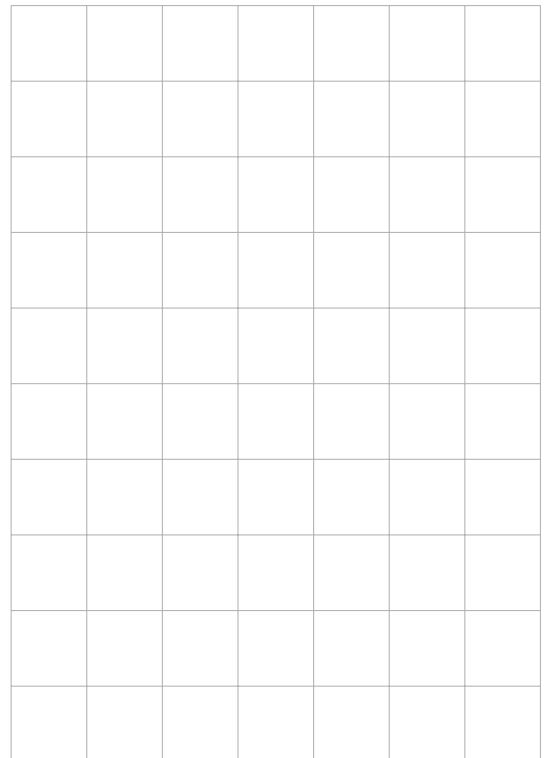


🔗 **Exercice 6** : ☆☆

Trace en perspective cavalière un pavé droit dont la face de devant mesure 5 cm sur 3 cm, et dont les arêtes fuyantes mesurent 2 carreaux de diagonale :

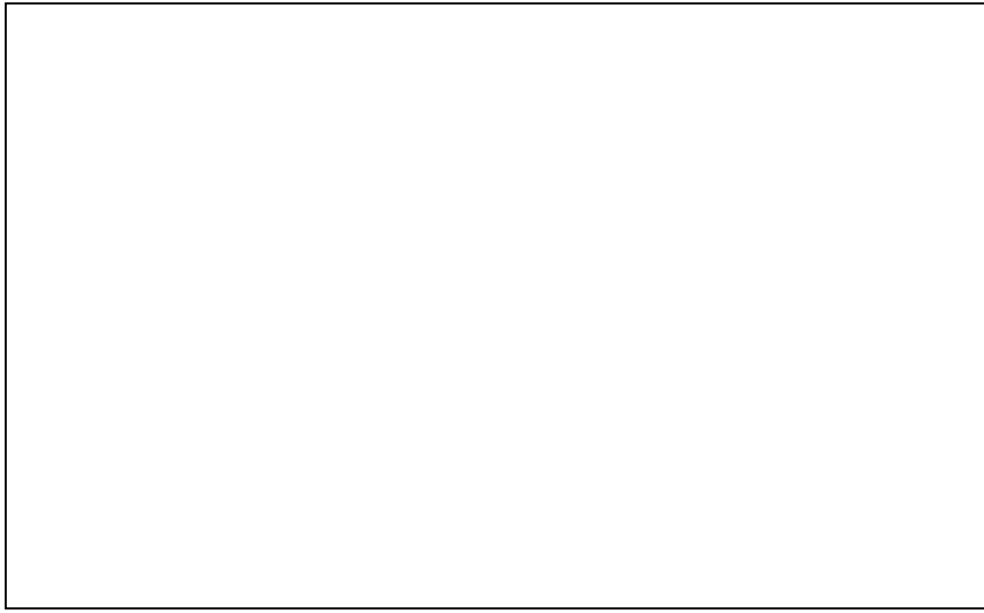


Trace en perspective cavalière un pavé droit dont la face de devant mesure 3 cm sur 7 cm, et dont les arêtes fuyantes mesurent 1 carreau de diagonale :



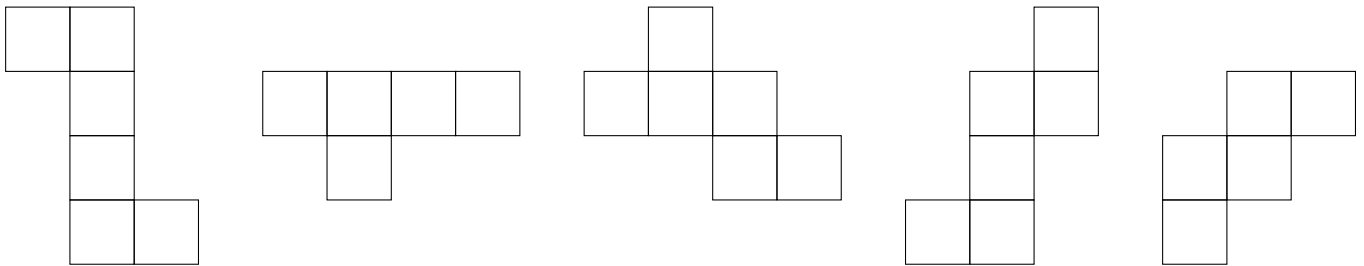
🔗 **Exercice 7 :** ☆☆☆

Trace dans le cadre ci-dessous en perspective cavalière un parallépipède rectangle ABCDEFGH tel que sa face de devant soit un rectangle de 8 cm sur 3 cm et que ses arêtes fuyantes mesurent 2 cm sur le dessin :

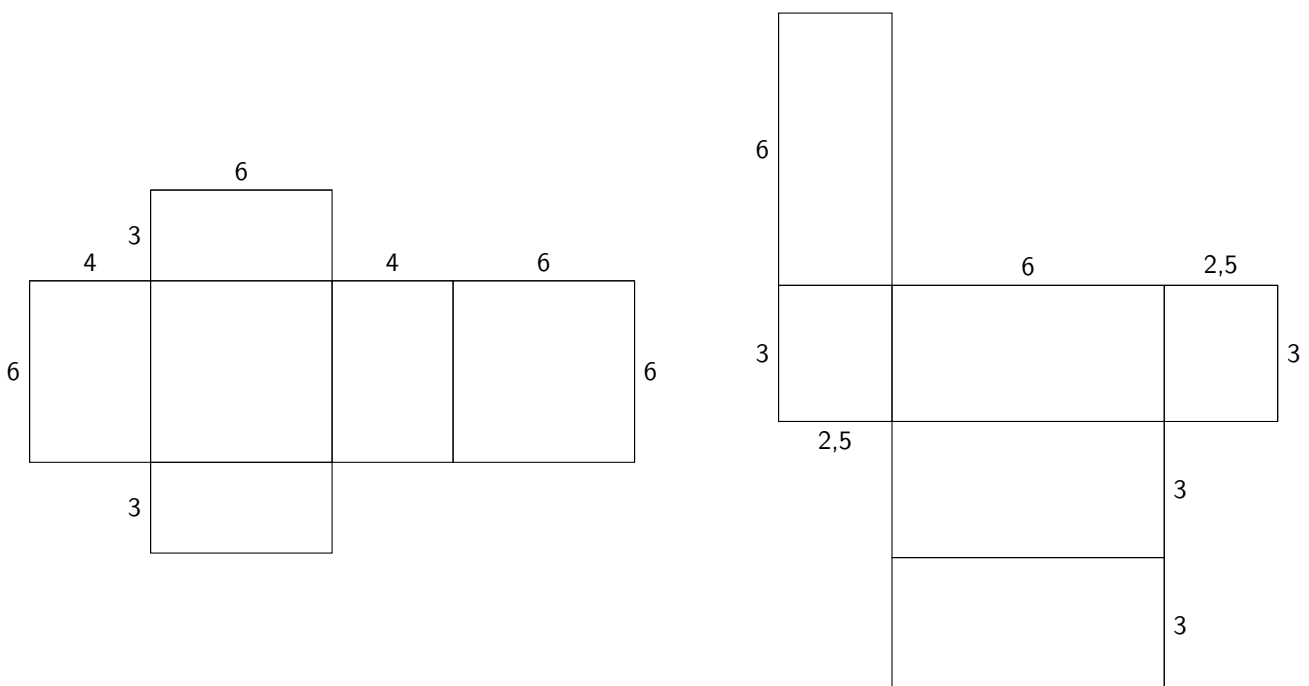


🔗 **Exercice 8 :** ☆☆

1) Dans les figures ci-dessous, entourer celles qui sont bien les patrons d'un cube :

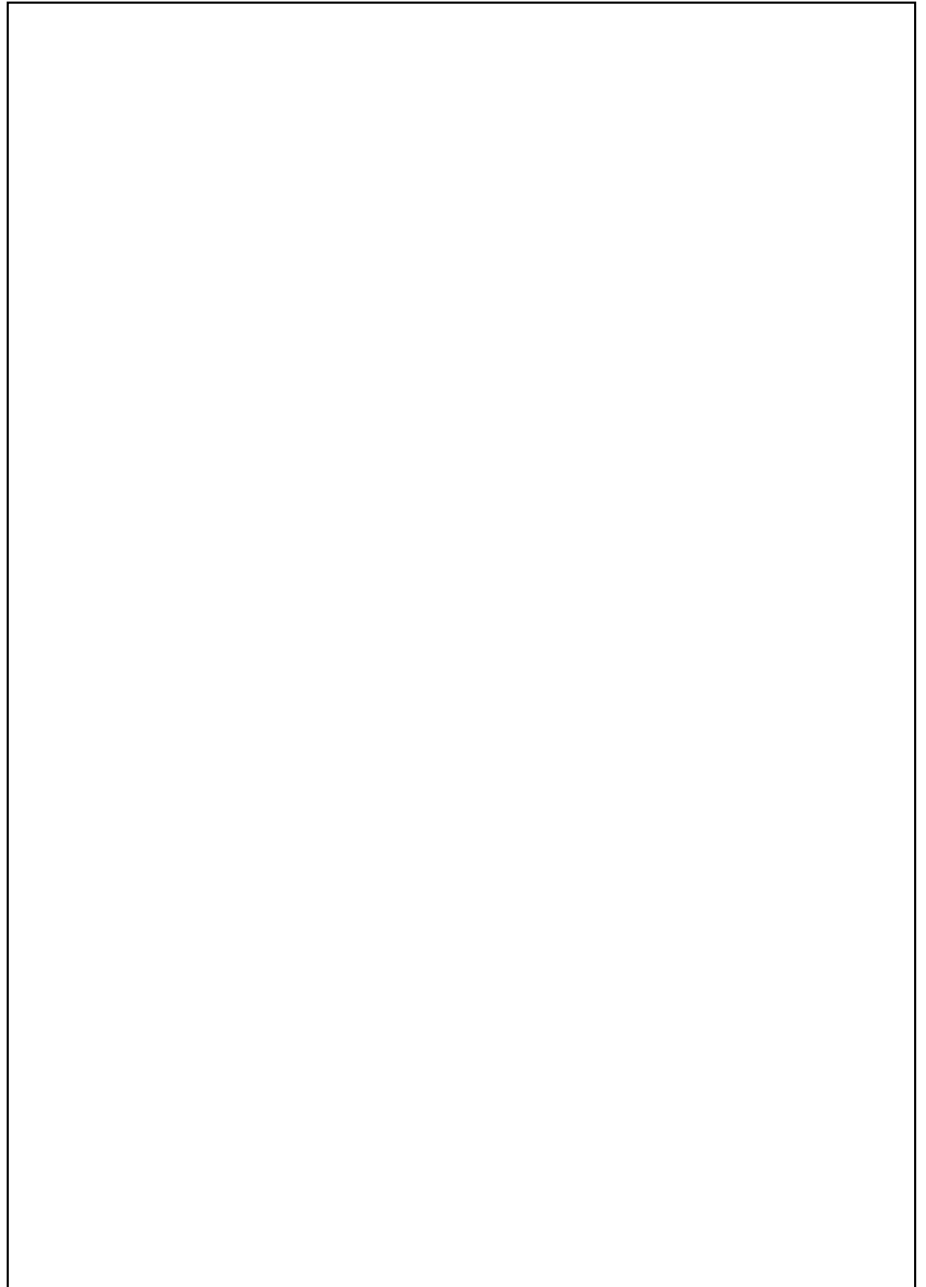
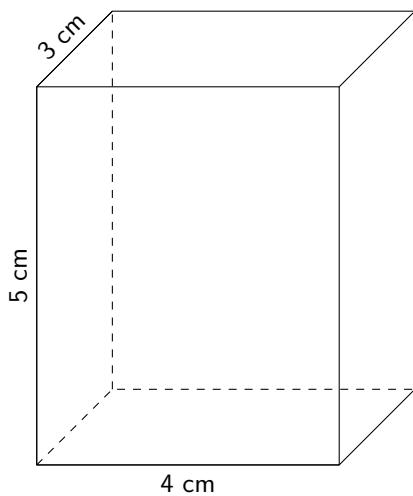


2) Parmi les figures ci-dessous, entourer celle qui est bien le patron d'un pavé droit :

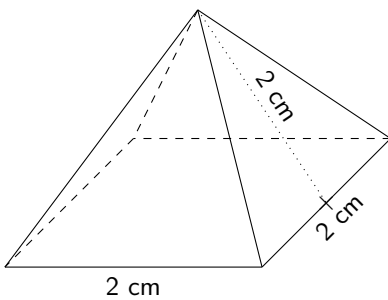


Exercice 9 : ☆☆☆

1) Trace le patron du pavé droit dans le cadre (en respectant les longueurs!) :



2) Trace le patron de la pyramide dans le cadre (en respectant les longueurs!) :



Attention : La figure a été agrandie pour des besoins de lisibilité! Il faut considérer seulement les mesures **écrites** sur la figure!



🔗 **Exercice 10** : ☆

Calculer le volume des pavés droits de dimensions suivantes :

1) 6 mm, 9 mm, 4 mm :

.....

2) 13 dm, 2 dm, 10 dm :

.....

3) 4 cm, 2 cm, 1 cm :

.....

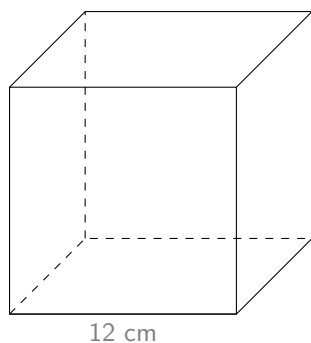
4) 2 m, 25 m, 3 m :

.....

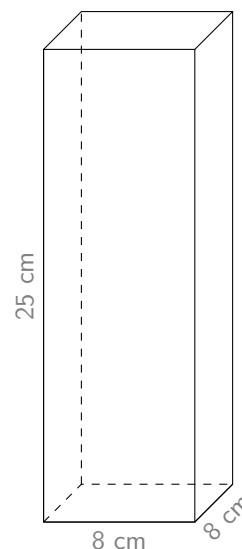
🔗 **Exercice 11** : ☆☆☆

1) Voici deux vases :

Un vase A cubique :



Un vase B en forme de pavé droit :



Yasmine a entièrement rempli le vase B. Si elle verse tout son contenu dans le vase A, cela va-t-il déborder ? Justifie !

.....

.....

.....

2) Une entreprise de déménagement propose différents types de cartons à ses clients. Ranger ces volumes dans l'ordre croissant (du plus petit au plus grand) :

	Dimensions
Standard	55 cm ; 35 cm ; 30 cm
Multi-usages	50 cm ; 42 cm ; 30 cm
Spécial livres	45 cm ; 40 cm ; 32 cm

.....

.....

.....

.....

.....

.....

Brouillon

A large area for writing, consisting of two columns of horizontal dotted lines separated by a vertical solid line.

